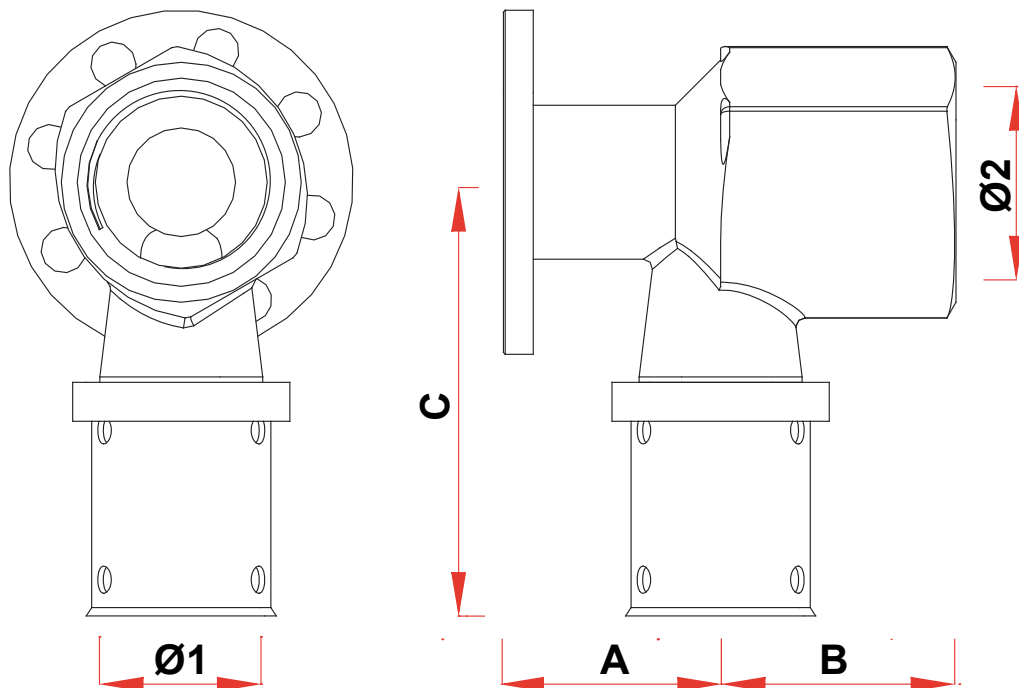


ma.s.ter **SYSTEM**

**SCHEDA
DIMENSIONALE
ART. 5917**



ARTICOLO	Ø1	Ø2	A	B	C
59171601	16x2	Rp1/2	24	26	48
59171602	16x2,25	Rp1/2	24	26	48
59171801	18x2	Rp1/2	24	26	48
59172001	20x2	Rp1/2	24	26	48
59172002	20x2,25	Rp1/2	24	26	48
59172003	20x2,5	Rp1/2	24	26	48

Quote espresse in mm